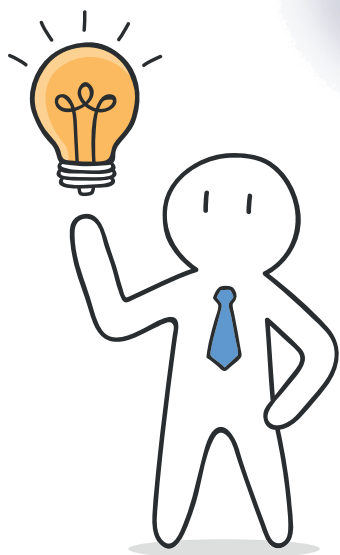
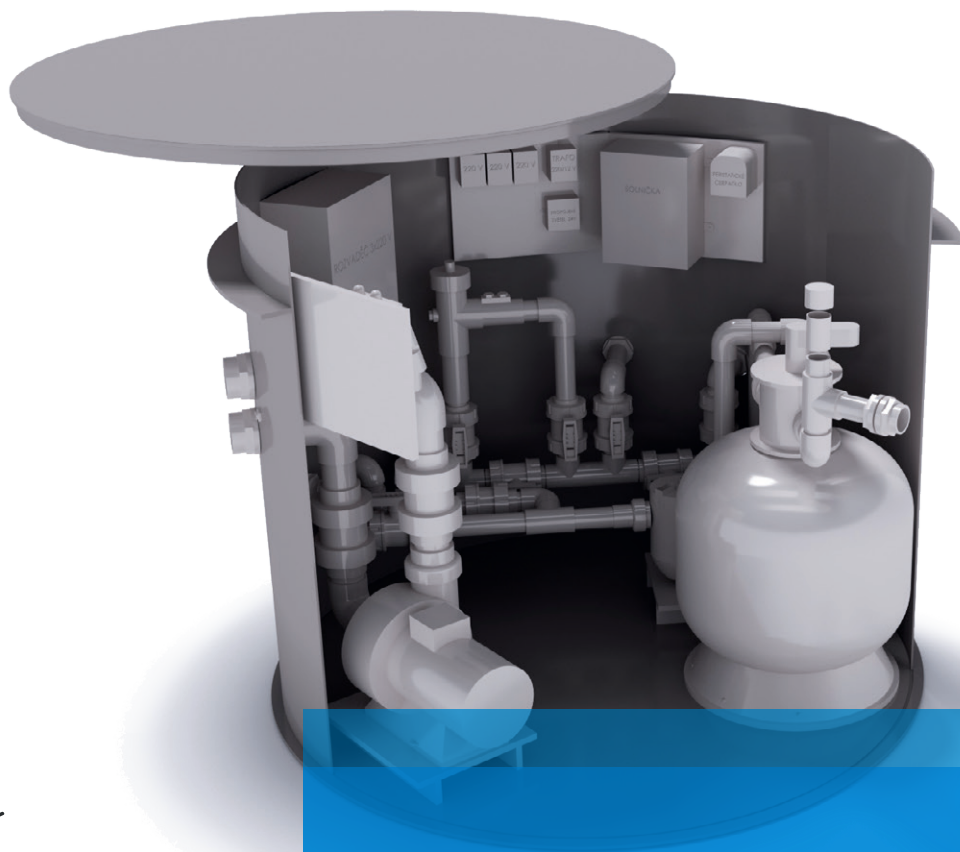


# Stavební příprava



## Elektrické rozvody

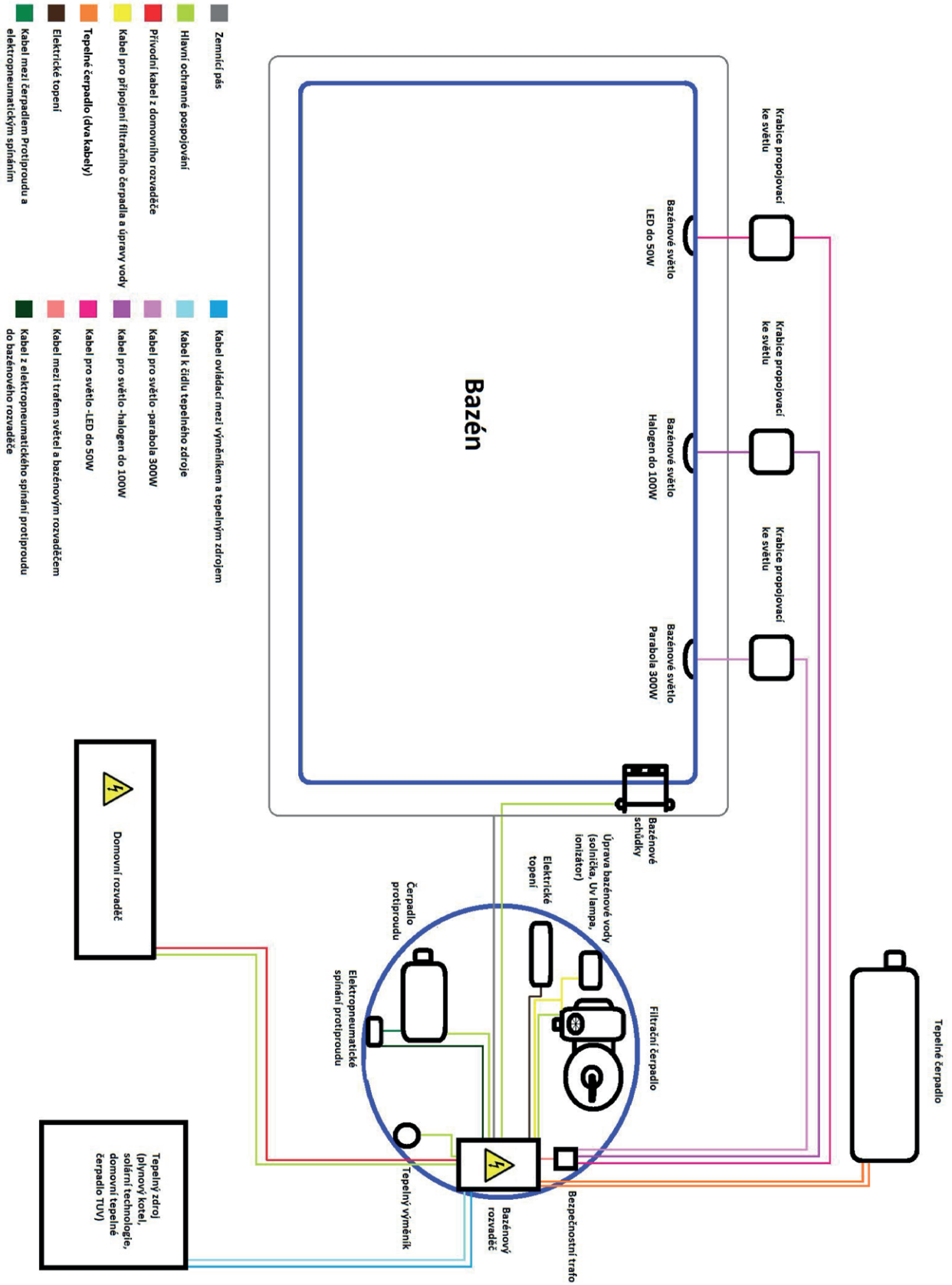
Verze: 24. 1. 2018 / Revize: 24. 1. 2018  
L. V.



BAZÉNOVÝ SPECIALISTA č.1 v ČR

[www.ALBIXON.cz](http://www.ALBIXON.cz)

# Schéma



## Přívodní kabel z domovního rozvaděče pro technologii neobsahující tepelné čerpadlo XHP 200, XHPFD 200, elektrické topení silnější než 12kW a čerpadlo protiproudu

- přívodní kabel CYKY 3 J x 4 + CY 6 ZŽ (hlavní ochranné pospojování, dále jen HOP) včetně proudového chrániče s reziduálním proudem 30 mA
- jistič přívodního kabelu 20A/3/B
- hlavní domovní jistič 25A/3/B

## Přívodní kabel z domovního rozvaděče pro technologii neobsahující tepelné čerpadlo XHP 200, XHPFD 200, elektrické topení silnější než 12kW a obsahující čerpadlo protiproudu

- přívodní kabel CYKY 5 J x 4 + CY 6 ZŽ (hlavní ochranné pospojování, dále jen HOP) včetně proudového chrániče s reziduálním proudem 30 mA
- jistič přívodního kabelu 20A/3/B
- hlavní domovní jistič 25A/3/B

## Přívodní kabel z domovního rozvaděče pro technologii obsahující tepelné čerpadlo XHP 200, XHPFD 200, jakékoliv elektrické topení silnější než 12 kW a obsahující i neobsahující čerpadlo protiproudu

- přívodní kabel CYKY 5 J x 6 + CY 6 ZŽ (HOP) včetně proudového chrániče s reziduálním proudem 30 mA
- jistič přívodního kabelu 25A/3/B
- hlavní domovní jistič 32A/3/B

**! POZOR: MÁTE-LI HLAVNÍ DOMOVNÍ JISTIČ 25A/3/B ČI NIŽŠÍ, TUTO INSTALACI NEDOPORUČUJEME !**

**UVEDENÁ SÍLA PŘÍVODNÍCH KABELŮ, ODPOVÍDÁ PRO VZDÁLENOST BAZÉNOVÉHO A DOMOVNÍHO ROZVADĚČE DO 20M. V PŘÍPADĚ, ŽE BUDE VZDÁLENOST DELŠÍ, JE POTŘEBA KABEL NADDIMENZOVAT.**

## Kabely pro čerpadlo protiproudu

- kabel z čerpadla protiproudu do elektropneumatického spínání CYSY 5 J x 1,5
- kabel pro HOP čerpadla protiproudu CYA 6 ZŽ
- kabel z elektropneumatického spínání protiproudu do bazénového rozvaděče CYKY 5 J x 2,5
- jistič v bazénovém rozvaděči 10A/3/C

## Kabely pro filtrační čerpadlo bez úpravy bazénové vody (solnička, UV lampa, ionizátor)

- kabel z filtračního čerpadla do bazénového rozvaděče CYKY 3 J x 1,5
- jistič v bazénovém rozvaděči 4A/1/C

# Elektrické rozvody

## Kabely pro filtrační čerpadlo s úpravou bazénové vody (solnička, UV lampa, ionizátor)

- kabel z filtračního čerpadla a úpravy bazénové vody do bazénového rozvaděče CYKY 3 J x 1,5
- jistič v bazénovém rozvaděči 6A/1/C

## Kabely pro bazénová světla

- kabel mezi světlem do 50W a trafem pro světla CYKY 3 J x 2,5
- kabel mezi světlem do 100W a trafem pro světla CYKY 3 J x 4
- kabel mezi světlem 300W a trafem pro světla CYKY 3 J x 6
- jistič v bazénovém rozvaděči pro trafo světel se určí dle konečného součtu hodnot (W) světel

## Kabely pro tepelné čerpadlo XHP/XHPFD 40-140

- kabel mezi tepelným čerpadlem a bazénovým rozvaděčem CYKY 3 J x 2,5
- jistič v bazénovém rozvaděči 20A/1/C

## Kabely pro tepelné čerpadlo XHP/XHPFD 200

- kabel mezi tepelným čerpadlem a bazénovým rozvaděčem CYKY 3 J x 4
- jistič v bazénovém rozvaděči 20A/1/C

## Kabely pro tepelný výměník

Kabel k čidlu teploty mezi bazénovým rozvaděčem a tepelným zdrojem je dán výrobcem tepelného zdroje. Ovládací kabel k tepelnému zdroji je CYKY 5 J x 1,5. Výměník musí být připojen hlavním ochranným pospojování (HOP).

## Kabely pro elektrické topení

- kabel pro 3kW topení CYSY 5 J x 2,5 a jistič v bazénovém rozvaděči 6A/3/B
- kabel pro 6kW topení CYSY 5 J x 2,5 a jistič v bazénovém rozvaděči 10A/3/B
- kabel pro 9kW topení CYSY 5 J x 2,5 a jistič v bazénovém rozvaděči 16A/3/B
- kabel pro 12kW topení CYSY 5 J x 4 a jistič v bazénovém rozvaděči 20A/3/B
- kabel pro 15kW topení CYSY 5 J x 4 a jistič v bazénovém rozvaděči 25A/3/B
- kabel pro 18kW topení CYSY 5 J x 6 a jistič v bazénovém rozvaděči 32A/3/B

## Kovové části

V bazénové technologii musí být všechny kovové části připojeny na HOP CYA 6 nebo CY 6 ZŽ

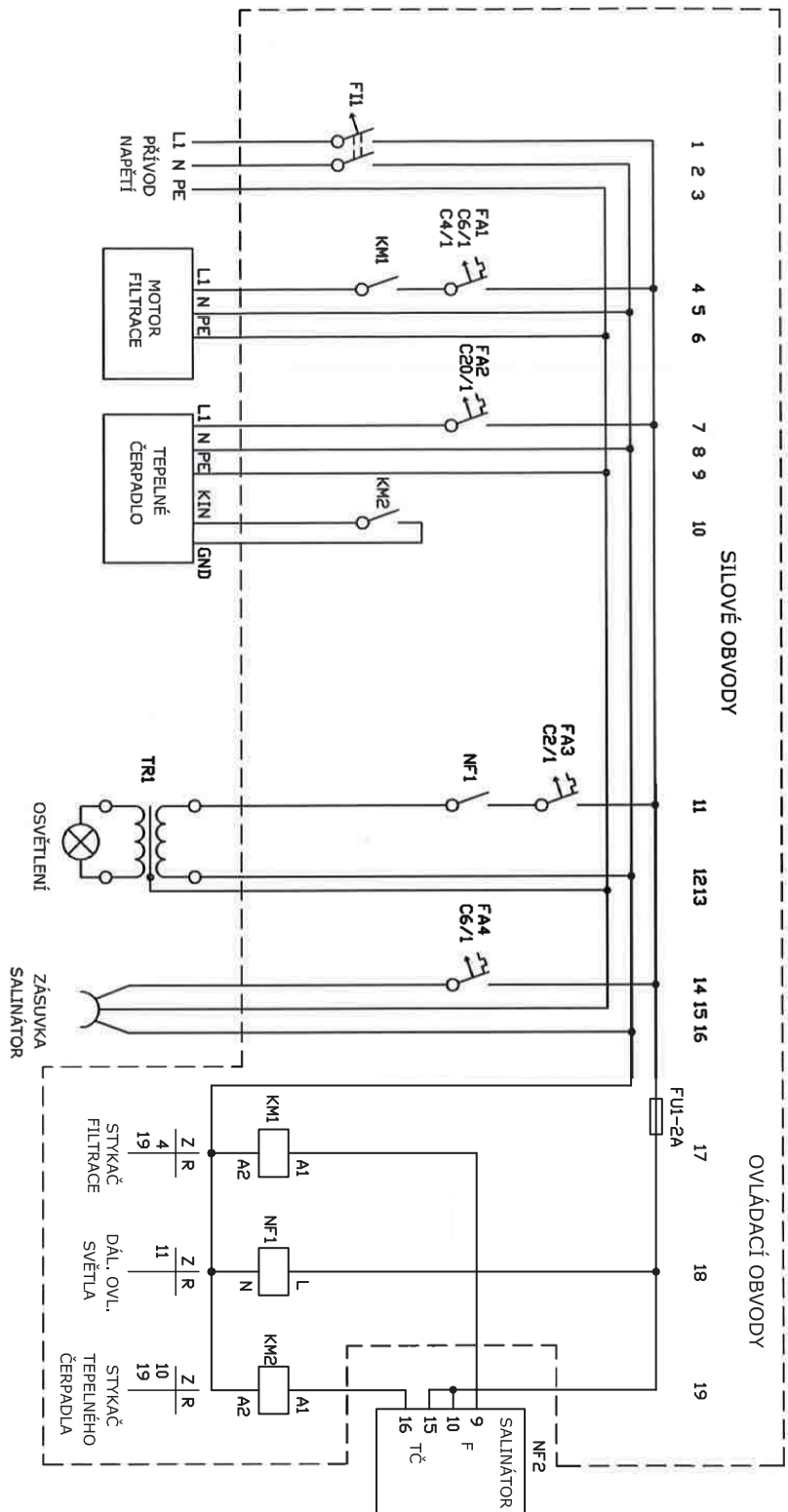
## Kovové bazénové schůdky a jiné kovové komponenty

Při montáži kovových schůdků a jiných kovových komponentů se musí provést připojení na HOP CYA nebo CY 6 ZŽ, ale vždy dle příslušného návodu daného příslušenství.

## BEZPEČNOSTNÍ DOPORUČENÍ

Doporučujeme chránit napájecí obvod bazénové technologie vypínací cívkou se sondou, která při indikaci zaplavení šachty vodou (do max. 10cm), napájecí obvod odpojí.

# Schéma

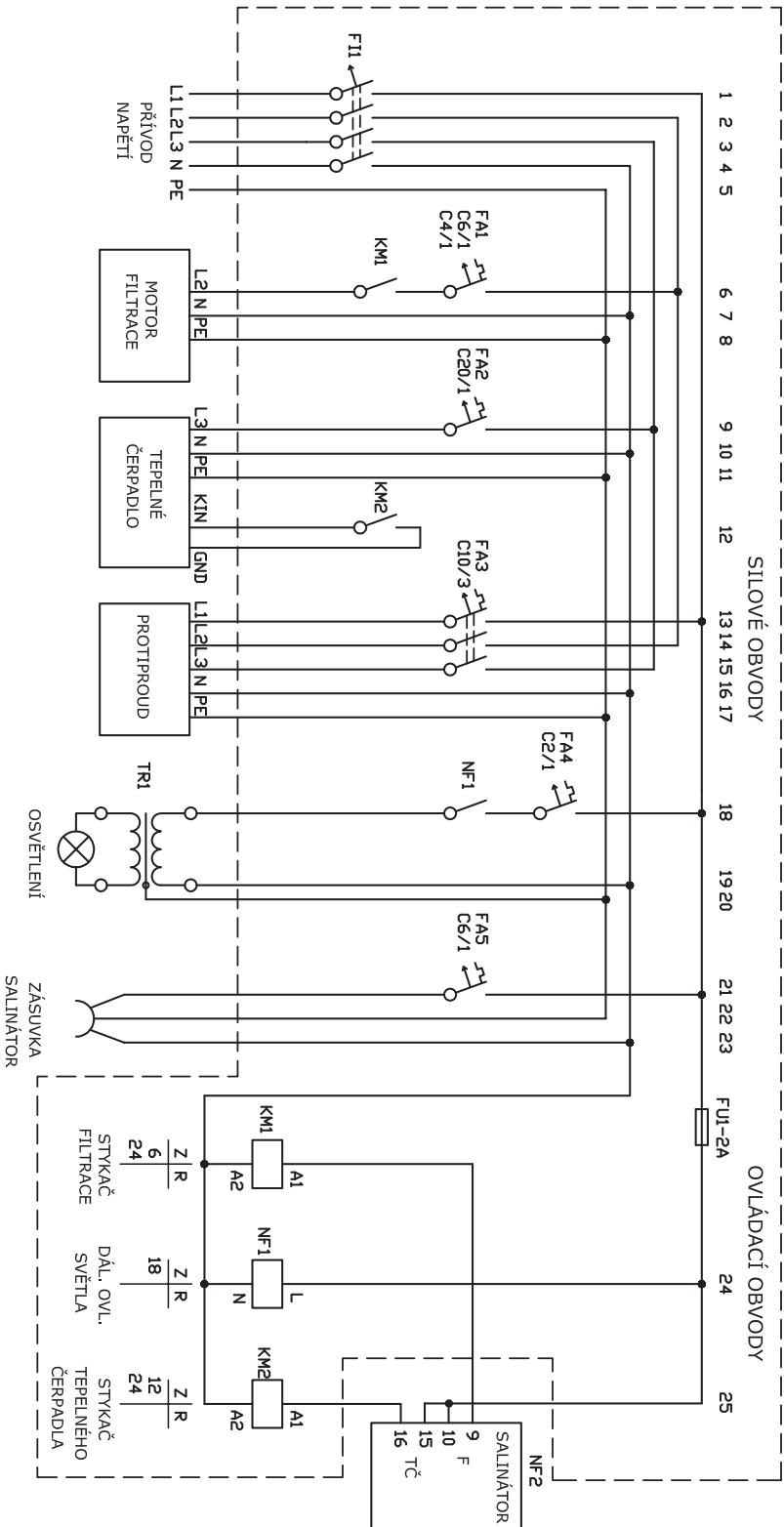


- Legenda
- FI1 - proudový chránič 25/2/0,03
  - FA1 - jistič filtrace dle výkonu čerpadla C6/1, C4/1
  - FA2 - jistič tepelného čerpadla C20/1
  - KMI1 - stykač filtrace
  - FA2 - jistič tepelného čerpadla C20/1
  - KM2 - stykač tepelného čerpadla
  - FA3 - jistič transformátoru osvětlení C2/1
  - FA4 - jistič zásuvky - salinizátor C6/1
  - TR1 - bezpečnostní transformátor 230V/12V
  - FU1 - pojistková vložka 2A
  - NF1 - dálkové ovládní světla
  - NF2 - řídicí jednotka salinátor

## Zařízení s programovým SALINÁTOREM

|                              |                  |                      |
|------------------------------|------------------|----------------------|
| Kreslil: Jiří Ungř           | Datum: 22.9.2016 | Název: Rozváděč AO-1 |
| Přezkoušel: Jindřich Sobotka | Datum: 25.9.2016 |                      |
| Schválil: Daniel Rychvalský  | Datum: 26.9.2016 | Typ: F/SD/TČ/NaCl    |
| <b>ALBIXON a. s.</b>         |                  | Počet listů: 1       |
|                              |                  | List číslo: 1        |

# Schéma

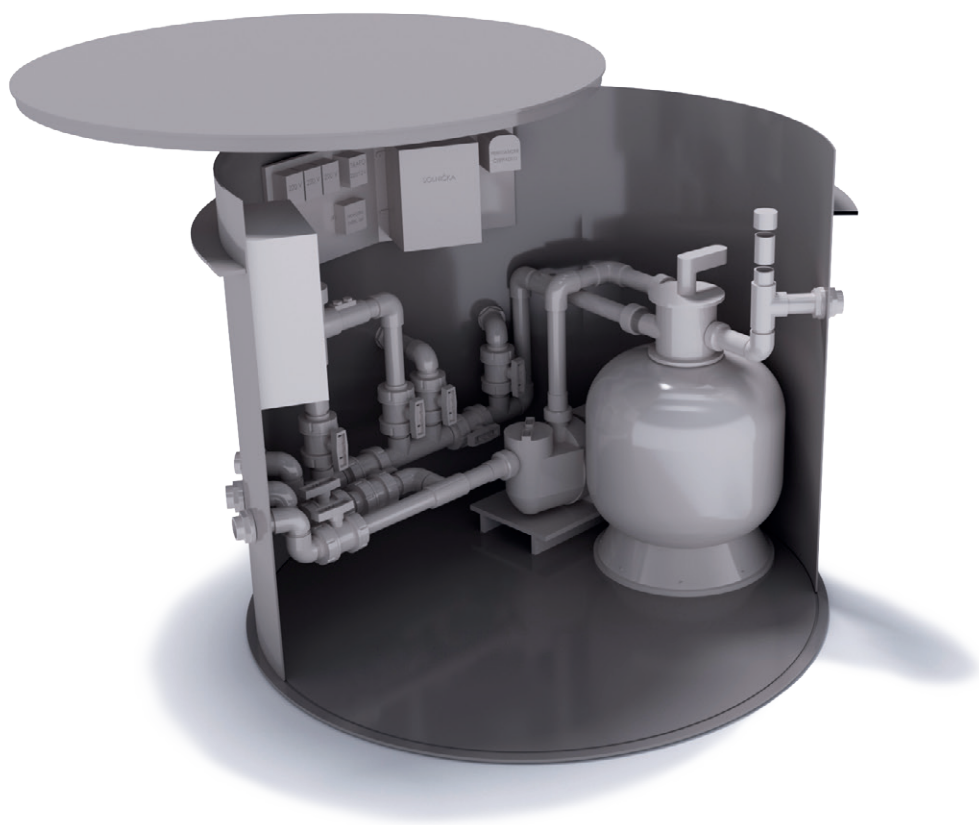


- Legenda
- FI1 - proudový chránič 25/4/0,03
  - FA1 - jistič filtrace dle výkonu čerpadla C6/1, C4/1
  - KM1 - stykač filtrace
  - FA2 - jistič tepelného čerpadla C20/1
  - KM2 - jistič protiproudu C10/3
  - FA3 - stykač tepelného čerpadla
  - FA4 - jistič transformátoru osvětlení C2/1
  - FA5 - jistič zásuvky - salinizátor C6/1
  - TR1 - bezpečnostní transformátor 230V/12V
  - FU1 - pojistková vložka 2A
  - NF1 - dálkové ovládání světa
  - NF2 - řídicí jednotka salinátor

## Zařízení s programovým SALINÁTOREM

|                              |                  |                      |
|------------------------------|------------------|----------------------|
| Kreslil: Jiří Ungř           | Datum: 20.9.2016 | Název: Rozváděč AO-2 |
| Přezkoušel: Jindřich Sobotka | Datum: 22.9.2016 |                      |
| Schválil: Daniel Rychvalský  | Datum: 23.9.2016 | Typ: F/SD/TČ/P/NaCI  |
| <b>ALBIXON a. s.</b>         | Počet listů: 1   | List číslo: 1        |





Děkujeme,  
že využíváte výrobky  
společnosti ALBIXON



**ALBIXON**

Call centrum: 477 07 07 11  
[www.ALBIXON.cz](http://www.ALBIXON.cz)

V návodu jsou použity ilustrační fotografie. Chyby v sazbě i tisku vyhrazeny.